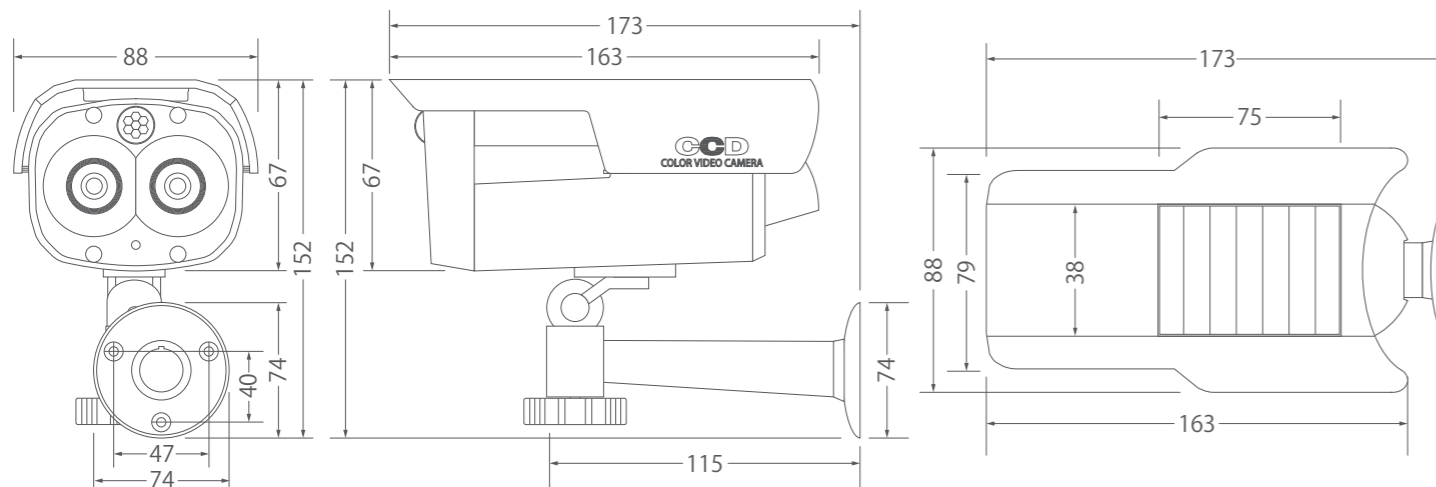


製品仕様	
品番	OS-173F
材質	ABS樹脂
カラー	アイボリー
本体サイズ	約163×88×67mm
ブラケットサイズ	約115×74×74mm
重量	約311g(ブラケット含)
レンズ	プラスチック
使用光源	ソーラー
電源	単3形ニッケル水素充電電池×3(付属) ※ソーラーパネルを介して充電されます
電池寿命	アルカリ乾電池使用の場合、1日10回の点灯で約12か月 充電電池使用の場合、約300回の繰り返し充電 <small>◆天候、日照時間、湿度、点灯頻度などの使用環境によって電池寿命は変動します。 ◆専用のニッケル水素充電電池はございません。交換の際は市販の汎用充電電池をお買い求めください。ご購入前に充電電池の種類やサイズをよくご確認ください。</small>
生産国	中国
セット内容	ダミーカメラ本体、取付ブラケット、配線ダミーケーブル、取付用ネジ×3 プラスチックアンカー×3、単3形ニッケル水素充電電池×3、取扱説明書(本書)

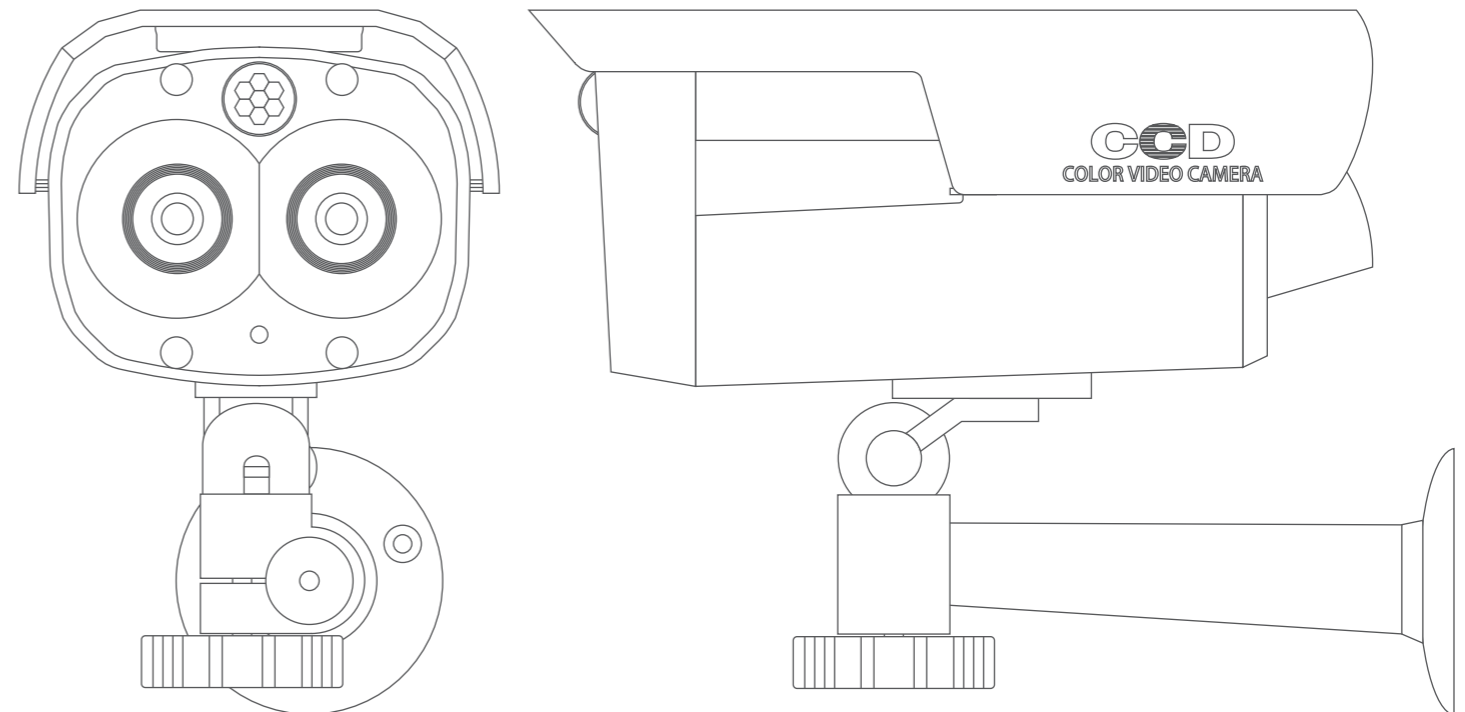
- LEDランプの交換はできません。
- 製品の特性上、明るさや光の色にバラつきが出る場合があります。ご了承ください。
- 万一、当社の製造上の原因による品質不良・不具合が発生した場合は新しい製品とお取替えいたします。それ以外の責はご容赦ください。
- 仕様および外観・外装は予告なしに変更する場合があります。ご了承ください。

外形寸法図



防雨人感検知ソーラー付 ダミーカメラ

品番：OS-173F



はじめにお読みください

- この度は弊社製品をお買い上げいただき誠にありがとうございます。ご使用前に必ずこの取扱説明書をご一読いただき、正しく安全にお使いください。お読みになったあとは大切に保管してください。
- 保証書欄は「お買い上げ日、販売店名」等の記入を必ずお確かめください。

●本体の設置を行う前に必ず動作確認を実施してください。

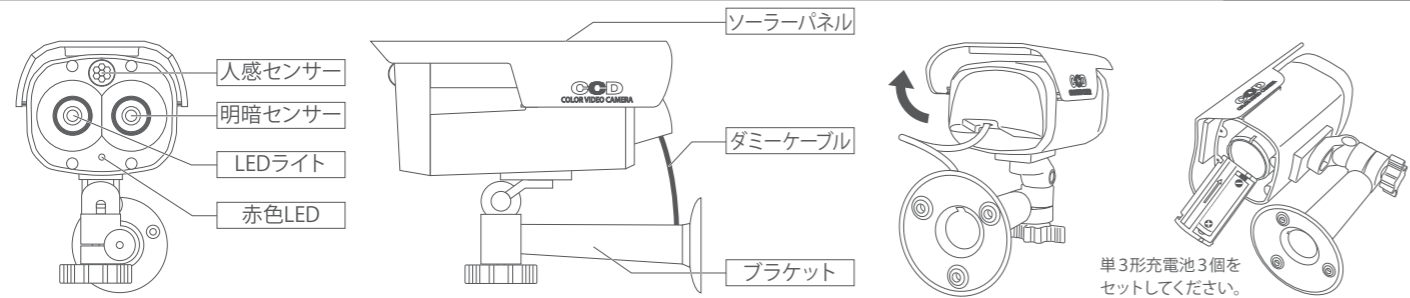
本製品は持込修理での保証対象製品となり、出張修理などの対応は致しかねます。また、保証範囲は当社製品のみとなりますので、工事費用などの別途費用が発生した場合の補償は致しかねます。予めご了承ください。

本製品は強盗、盗難、空巢などの被害を未然に防ぐことを保証するものではありません。万一、被害などが発生いたしましても当社は一切の責任を負いかねますので予めご了承ください。

この度は、弊社製品のお買い求め誠にありがとうございます。
はじめに本取扱説明書をご一読のうえ、正しく安全に設置し、防犯にお役立てください。

防雨人感検知ソーラー付ダミーカメラ / アイボリー

OS-173F



単3形充電電池3個をセットしてください。

■電池の入れ方

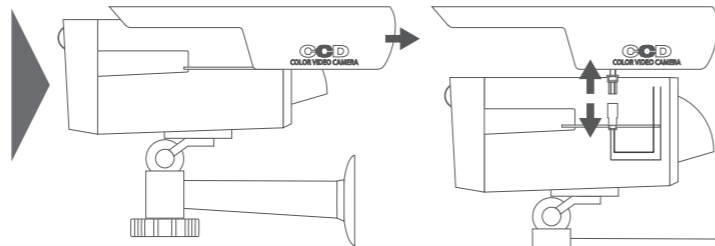
- ① 本体背面にあるカバーを上押しするようにして開けます。
- ② 中の円柱状の電池ボックスの蓋を左回りにまわして開けます。
- ③ 電池ボックスの中から電池ケースを取り出します。
- ④ 電池ケースのパネがついている方を⊖側にして電池をセットします。
- ⑤ 電池ケースの矢印マークの向きに合わせてセットします。
- ⑥ 電池ボックスのツメと蓋の溝を合わせ右回りにまわして蓋をします。
- ⑦ 背面カバーを防水パッキングがずれないように注意しながらしっかりと閉めます。

・電池セット後、人感センサーが人を感知すると赤色LEDが約15秒間点滅します。・暗い所で人感センサーが人を感知するとLEDライトが約15秒間発光します。
・充電電池はソーラーパネルを介して充電されます。(単3形ニッケル水素充電電池を使用してください。)・普通の乾電池を使用する場合は、ソーラーパネルと電池ケースの結線プラグを外してください。※セット直後は、LEDライトが発光するまで約2〜3分程時間がかかる場合があります。

■はじめてお使いになる前に

①屋内、ソーラー充電を利用しない場合

- 必ずアルカリ乾電池(別売)をご使用ください。
- アルカリ乾電池を使用する際は、安全のため、ソーラーパネルと電池ケースを接続しているプラグを外す必要があります。



1. ソーラーパネル付ループをゆっくと後方にスライドさせて取り外します。
2. プラグを引き抜いて外し、ソーラーパネル付ループを元通りに装着します。

⚠ ソーラーパネル付ループやプラグの着脱時にケーブルを切断してしまったり、ケガをされたりしないように十分にご注意の上作業を行ってください。

②屋外、ソーラー充電を利用する場合

- 付属の充電電池を使用します。充電電池はソーラーパネルからの繰り返し充電用です。なお、初期は完全な充電がされていないので、ご使用になる前に別途充電器や太陽光の下で十分な充電を行ってください。

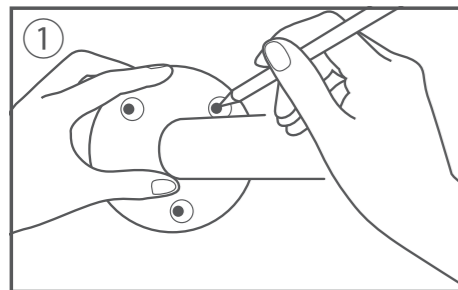
電池の準備ができたなら、設置を行う前に必ず動作確認を実施してください。

製品の取付・取外しに伴う工事費用等の補償は致しかねますのでご注意ください。

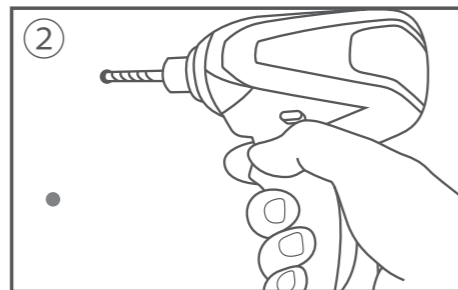


■取付方法

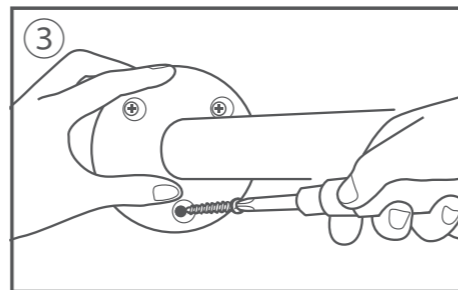
- ・予め、取付予定位置で設置できることをご確認の上、取付作業を行ってください。
- ・設置する際、壁の強度や周辺状況等、危険がないか十分に確かめ、本品が落下しないようにしっかりと固定してください。



設置する場所にブラケットをあてネジ穴の位置にペンなどで印をつけます。

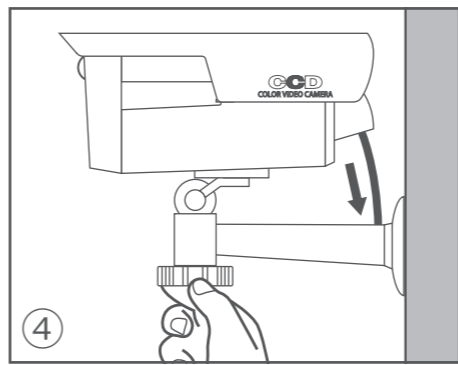


印をつけたネジ穴の位置にドリルなどで約Φ2mm程度の下穴を開けます。



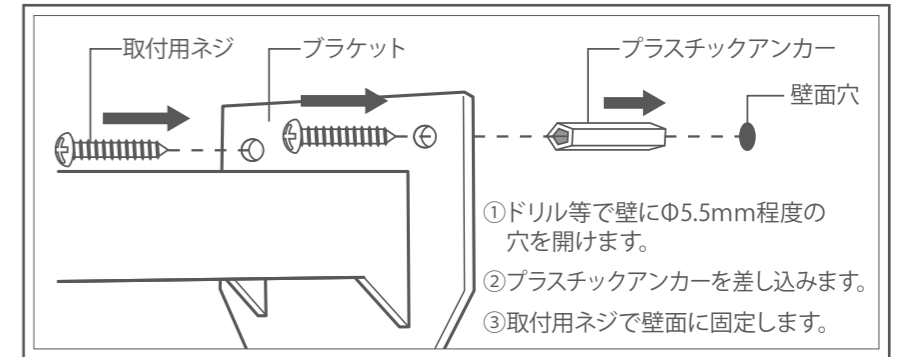
ブラケットを付属の取付用ネジで、しっかりと固定します。

■取付方法 (続き)



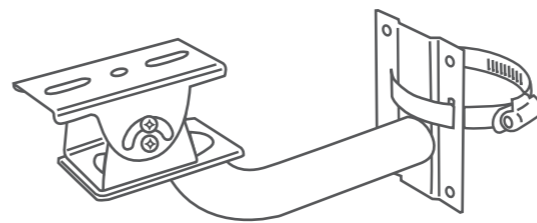
カメラの向きや角度を調整し接合部のネジをしっかりと締め固定します。ダミーケーブルをブラケットの穴に差し込みます。外れやすい場合は接着剤等で固定してください。

■プラスチックアンカーの使用方法



ブロック・煉瓦・コンクリート壁などに設置する場合は、コンクリートドリル等で壁に穴を開けます。その後、付属のプラスチックアンカーを差し込みブラケットを取付用ネジでしっかりと固定してください。
※プラスチックアンカーを差し込む時に接着剤との併用をおすすめします。

■オプション



本製品を柱やポールに固定する場合、別途取付用のアームが必要です。

OS-261

防犯カメラ取付アーム・柱用(Mサイズ)

- 日本の企業が品質管理! 信頼の安心品質!
- 柱などに金属製バンドで固定できるから穴あけ・ビス止め不要!
- 金属製アームの高級感が防犯に効果絶大!
- 丸柱、角柱の両方に対応しています。
- ハウジング型やボックス型など様々な防犯カメラに対応!

【カラー】	シルバー
【素材】	合金・ステンレス
【使用場所】	屋内・屋外
【本体サイズ】	約200×90×65mm
【重量】	約241g
【付属品】	アーム本体、ワイヤー、ビス

⚠ 使用上のご注意

- 本製品はダミー商品ですのでカメラとしての撮影機能はありません。また、防犯上の効力についての責任は一切負いかねますので、予めご了承ください。
- 設置が不十分ですと落下等の危険がありますので、本製品の設置は確実に行ってください。
- 取付後、本製品がしっかりと固定されていて脱落しないことを必ず確認してください。
- 破損・振動・衝撃等のおそれのある場所での使用はおやめください。
- ベンジンやシンナー等では拭かないでください。
- 分解や改造をしないでください。
- 電池の使用表示に従い、正しくご使用ください。
- 古い電池と新しい電池、種類の異なる電池の混用はしないでください。
- 長時間使用しない場合は、電池を取り外してください。

■免責事項

- 本製品は、盗難防止器具・災害防止器具ではありません。
- 本製品の動作の正常・異常にかかわらず、犯罪・事故が発生した場合の損害については、一切責任を負いません。
- 製品の設置(取り外し)などにより生じた費用および建物等への損傷やその他の損害について、一切の責任を負いません。
- 地震・雷・風水害および火災、第三者による行為、その他の事故、お客様の故意または過失・誤用・その他の異常な条件下での使用により生じた損害に関して、一切の責任を負いません。
- 本製品の使用または使用不能から生ずる付随的な損害に関して、一切の責任を負いません。

製品の設置(取り外し)などに要した費用及び建物等への損傷やその他の損害については、製品の良・不良のいかにかわらず、一切の責任を負いません。

製品の不具合等、不明点があった場合は、【製品サポート窓口】へご連絡ください。
お電話でお問合せの際は、まず購入店名をお知らせください。

製品サポート窓口



support2@onsquare.jp



048-242-3220(代)

※土・日・祝祭日を除く平日の午前10:00～午後5:00まで受付

■輸入発売元

オンスクエア株式会社

〒332-0034 埼玉県川口市並木3-9-1 第二永新ビル5F
TEL: 048-242-3220(代) Mail: support2@onsquare.jp

Better information to more people
Square