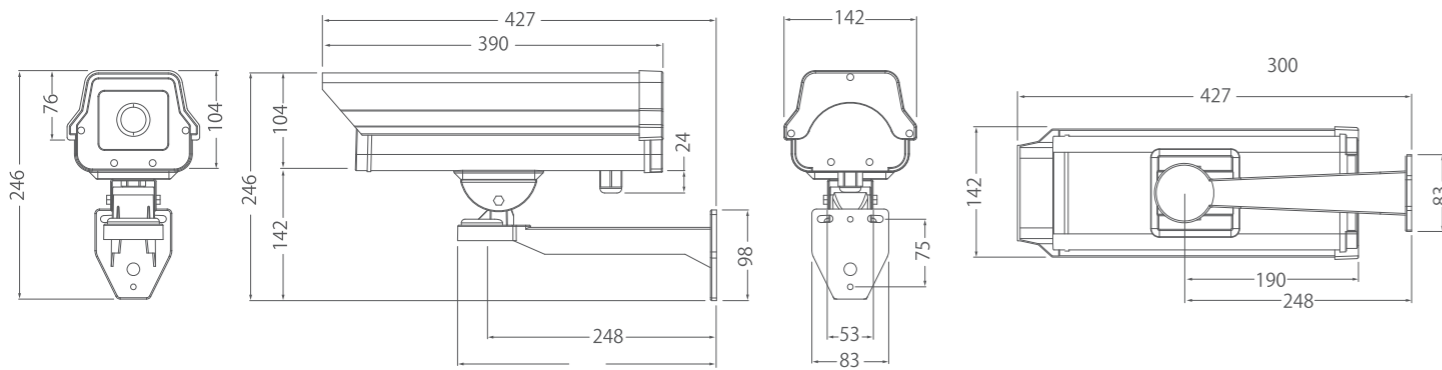


製品仕様

品番	OS-160
材質	アルミニウム
カラー	ホワイト
本体サイズ	約390×142×104mm
ブラケットサイズ	約300×83×142mm
重量	約1,327g(ブラケット含)
レンズ	プラスチック
使用光源	赤色LED×1個
電源	単3形乾電池×2 (別売)
生産国	中国
セット内容	ダミーカメラ本体、取付ブラケット、配線ダミーケーブル、取付用ネジ×3 取扱説明書(本書)

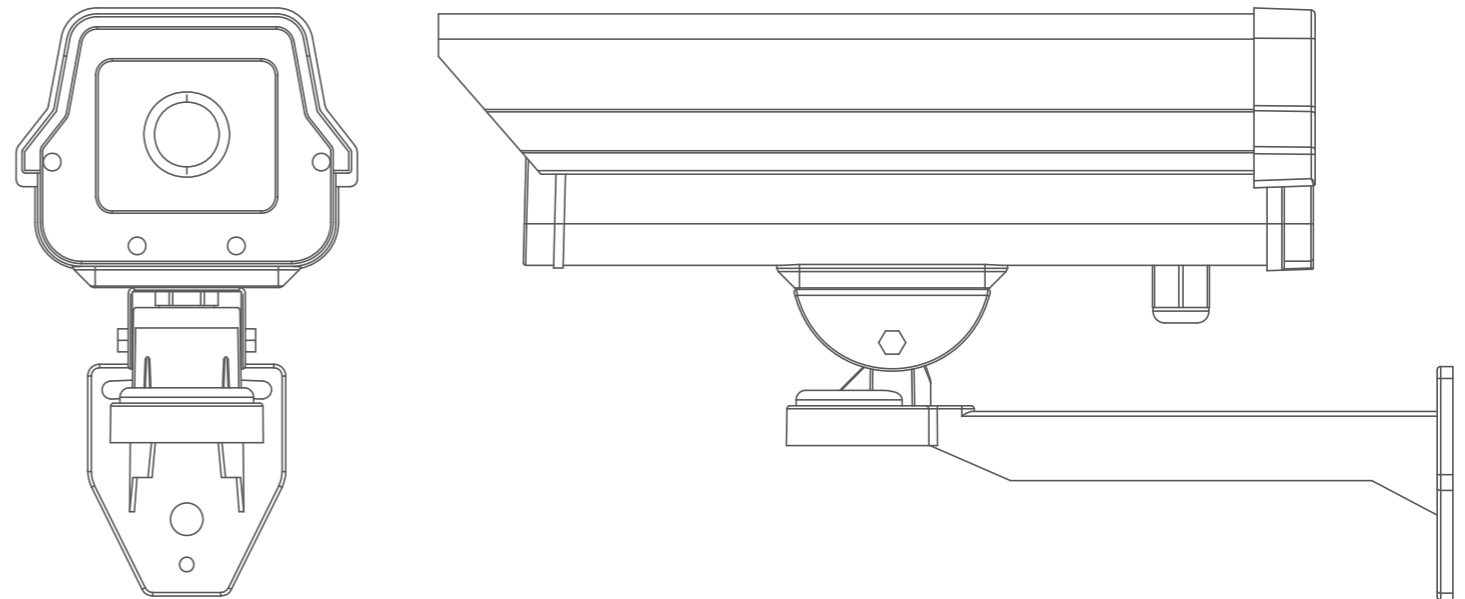
- LEDランプの交換はできません。
- 製品の特性上、明るさや光の色にバラつきが出る場合があります。ご了承ください。
- 万一、当社の製造上の原因による品質不良・不具合が発生した場合は新しい製品とお取替えいたします。それ以外の責はご容赦ください。
- 仕様および外観・外装は予告なしに変更する場合があります。ご了承ください。

外形寸法図



屋外ハウジング型 ダミーカメラ

品番：OS-160



はじめにお読みください

- この度は弊社製品をお買い上げいただき誠にありがとうございます。ご使用前に必ずこの取扱説明書をご一読いただき、正しく安全にお使いください。お読みになったあとは大切に保管してください。
- 保証書欄は「お買い上げ日、販売店名」等の記入を必ずお確かめください。

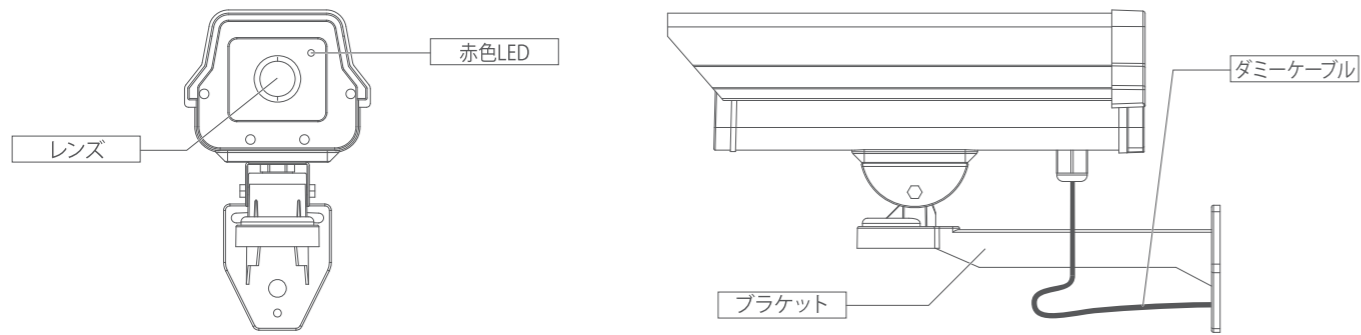
●本体の設置を行う前に必ず動作確認を実施してください。

本製品は持込修理での保証対象製品となり、出張修理などの対応は致しかねます。また、保証範囲は当社製品のみとなりますので、工事費用などの別途費用が発生した場合の補償は致しかねます。予めご了承ください。

本製品は強盗、盗難、空巢などの被害を未然に防ぐことを保証するものではありません。
万一、被害などが発生いたしましても当社は一切の責任を負いかねますので予めご了承ください。

この度は、弊社製品のお買い求め誠にありがとうございます。
はじめに本取扱説明書をご一読のうえ、正しく安全に設置し、防犯にお役立てください。

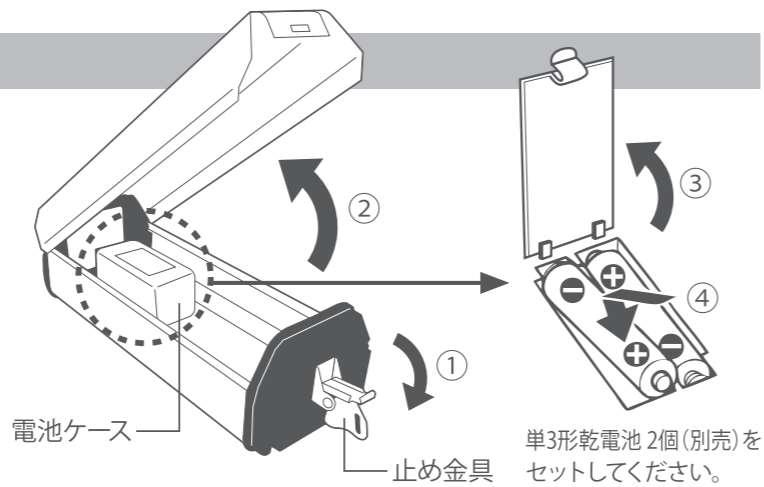
屋外ハウジング型ダミーカメラ / ロングサイズ OS-160



■電池の入れ方

- ① 本体背面にある金具を回してロックを外します。
- ② 本体上部のカバーを右図のように上に開きます。
- ③ 中の電池ケースのフタを開けます。
- ④ 電池ケースの表示に従い、電池の＋を確認してセットしてください。

・電池をセットすると、赤色LEDが点滅します。

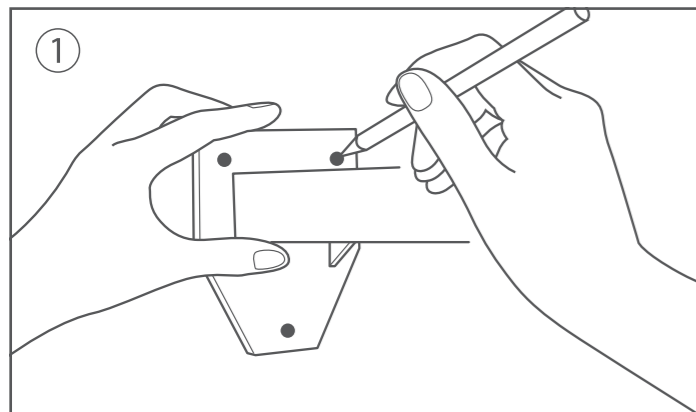


電池の準備ができたなら、設置を行う前に必ず動作確認を実施してください。
製品の取付・取外しに伴う工事費用等の補償は致しかねますのでご注意ください。

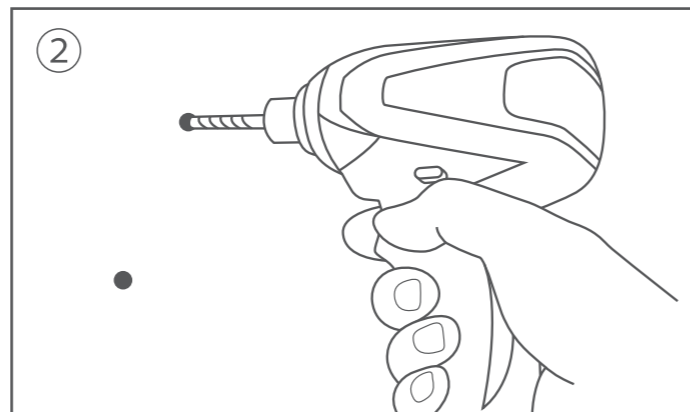


■取付方法

- ・予め、取付予定位置で設置できることをご確認の上、取付作業を行ってください。
- ・設置する際、壁の強度や周辺の状態等、危険がないか十分に確かめ、本品が落下しないようにしっかりと固定してください。

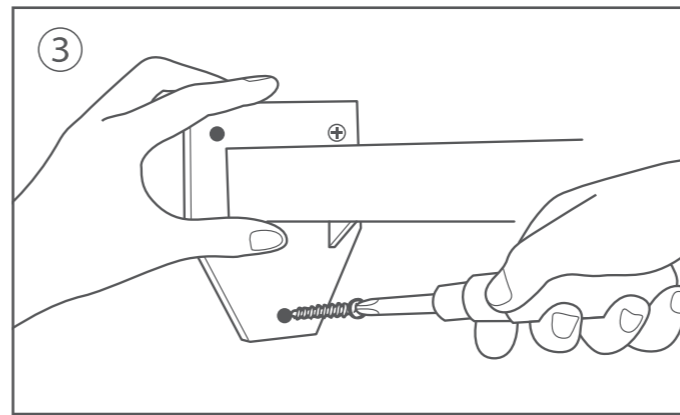


設置する場所にブラケットをあてネジ穴の位置にペンなどで印をつけます。

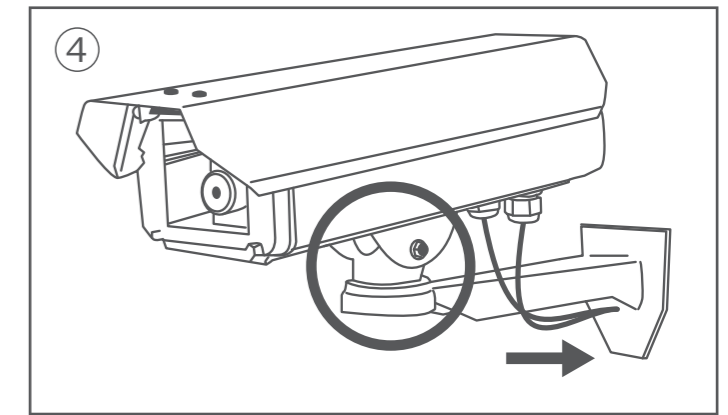


印をつけたネジ穴の位置にドリルなどで約Φ4mm程度の下穴を開けます。

■取付方法 (続き)

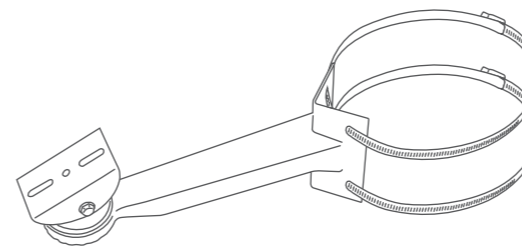


ブラケットを付属の取付用ネジで、しっかりと固定します。



カメラの向きや角度を調整し接合部のネジをしっかりと締め固定します。ダミーケーブルをブラケットの穴に差し込みます。外れやすい場合は接着剤等で固定してください。

■オプション



本製品を柱やポールに固定する場合、別途取付用のアームが必要です。
OS-262

防犯カメラ取付アーム・柱用(Lサイズ)

- 日本の企業が品質管理! 信頼の安心品質!
- 柱などに金属製バンドで固定できるから穴あけ・ビス止め不要!
- 金属製アームの高級感が防犯に効果絶大!
- 丸柱、角柱の両方に対応しています。
- ハウジング型やボックス型など様々な防犯カメラに対応!

【カラー】	アイボリー
【素材】	合金
【使用場所】	屋内・屋外
【本体サイズ】	約250×117×75mm
【重量】	約643g
【付属品】	アーム本体、ワイヤー、ビス

⚠ 使用上のご注意

- 本製品はダミー商品ですのでカメラとしての撮影機能はありません。また、防犯上の効力についての責任は一切負いかねますので、予めご了承ください。
- 設置が不十分ですと落下等の危険がありますので、本製品の設置は確実に行ってください。
- 取付後、本製品がしっかりと固定されていて脱落しないことを必ず確認してください。
- 破損・振動・衝撃等のおそれのある場所での使用はおやめください。
- ベンジンやシンナー等では拭かないでください。
- 分解や改造をしないでください。
- 電池の使用表示に従い、正しくご使用ください。
- 古い電池と新しい電池、種類の異なる電池の混用はしないでください。
- 長時間使用しない場合は、電池を取り外してください。

■免責事項

- 本製品は、盗難防止器具・災害防止器具ではありません。
- 本製品の動作の正常・異常にかかわらず、犯罪・事故が発生した場合の損害については、一切責任を負いません。
- 製品の設置(取り外し)などにより生じた費用および建物等への損傷やその他の損害について、一切の責任を負いません。
- 火災、地震、第三者による行為、その他の事故及びお客様の故意又は過失、誤用、その他の異常な条件下での使用により生じた損害に関して、一切の責任を負いません。
- 本製品の使用または使用不能から生ずる付随的な損害に関して、一切の責任を負いません。

製品の設置(取り外し)などに要した費用及び建物等への損傷やその他の損害については、製品の良・不良のいかにかわらず、一切の責任を負いません。



製品の不具合等、不明点があった場合は、【製品サポート窓口】へご連絡ください。
お電話でお問合せの際は、まず購入店名をお知らせください。



製品サポート窓口

support2@onsquare.jp 048-242-3220(代)

※土・日・祝祭日を除く平日の
午前10:00～午後5:00まで受付

■輸入発売元

オンスクエア株式会社

〒332-0034 埼玉県川口市並木3-9-1 第二永新ビル5F
TEL: 048-242-3220(代) Mail: support2@onsquare.jp

Better information to more people
Square